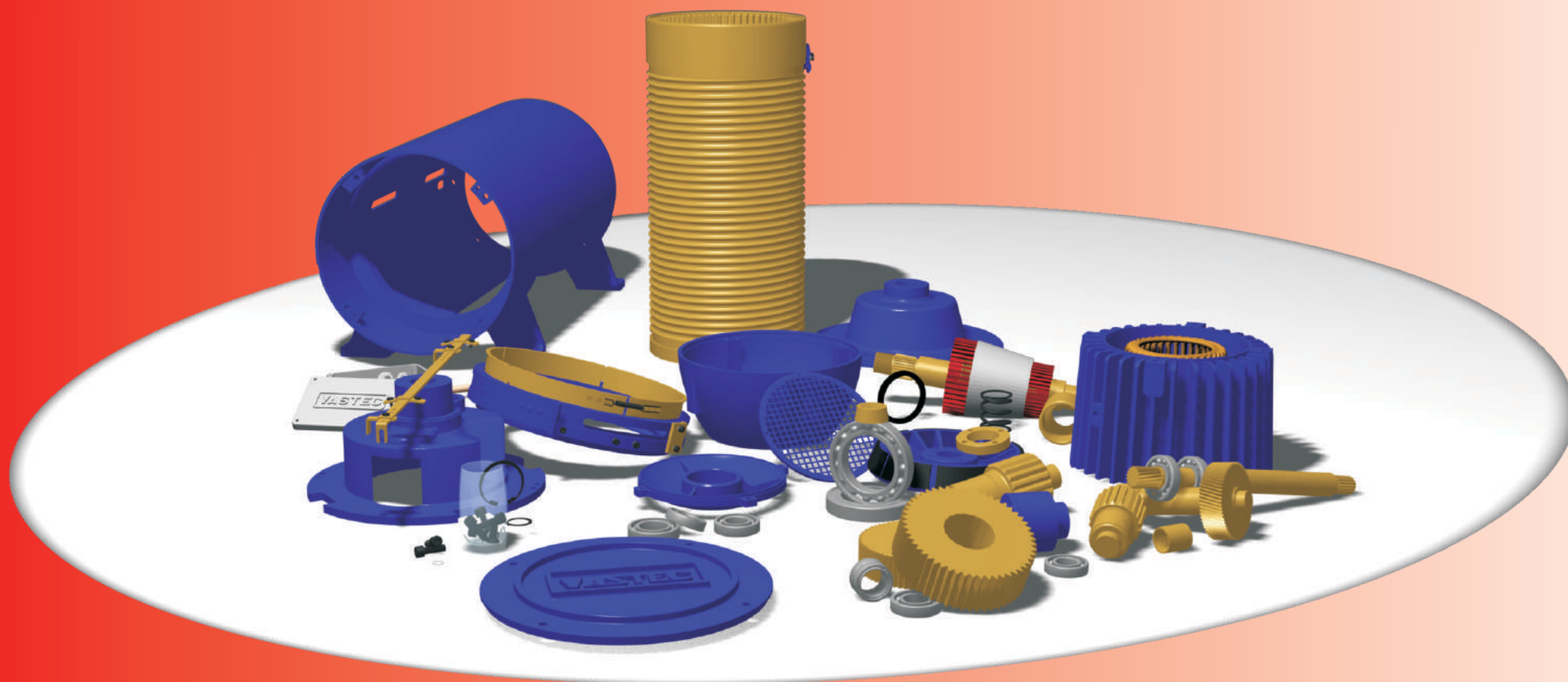


Catálogo de Peças de Reposição



Talha Elétrica de Cabo de Aço



Equipamentos Industriais Ltda.

Placa de Identificação

Apresentação

Este catálogo contém informações sobre as talhas elétricas de Cabo de Aço fabricadas pela VASTEC. São elas: V, VN, VA e VAS.

A talha foi dividida em quatro partes principais, cada parte será representada por uma cor, facilitando assim a busca de peças e o entendimento sobre seu funcionamento. Todos os desenhos são válidos para qualquer um dos modelos. As tabelas, que se encontram nas páginas ao lado dos desenhos, relacionam as peças. A coluna “código” identifica os códigos das peças da talha correspondente. A ausência do código na coluna significa que a peça não é utilizada naquele modelo.

Por isso é muito importante conservar os dados da placa de identificação da talha. Os códigos servirão para agilizar uma consulta junto a VASTEC, em caso de necessidade de reposição de alguma peça.

Toda documentação do equipamento, inclusive uma cópia das placas, segue juntamente com este catálogo. A Talha VASTEC possui um ano de garantia a partir da data de emissão da nota fiscal, contra defeitos de fabricação.

Segue exemplo de uma placa de identificação e de como se deve efetuar o pedido de uma peça:

Nome da Talha

Tipo da Talha

Número da Talha

VASTEC
Equipamentos Industriais Ltda.

COTIA - S. PAULO - BRASIL
INDÚSTRIA BRASILEIRA
C.N.P.J. 44.895.969/0001-43

TALHA - VN

Tipo: VNEL 304 - M	Ano: 2008	
N: 081234	5,0 Kw	19 m/min
220 V	22,0 A	60 Hz
380 V	13,0 A	1700 RPM
440 V	11,0 A	40% FS

Seguiremos como exemplo a Placa de Identificação ao lado:

1 - Anote os seguintes dados da talha:

Nome da Talha : Talha VN
Tipo da Talha : VNEL 304 - M
Número da Talha : 081234

2 - Com o tipo da talha, localize no catálogo o conjunto a que pertence a peça. Na tabela correspondente identifique o código da peça na coluna do tipo da talha (neste caso “VN”) e transcreva-o.

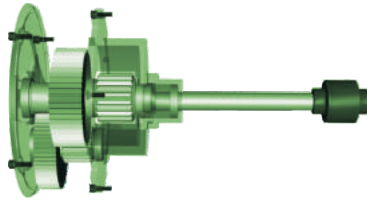
3 - Para expedição, todos os dados de sua empresa e o tipo de transporte a ser utilizado deverão constar no pedido.

Partes de Uma Talha Elétrica de Cabo de Aço

1

REDUTOR

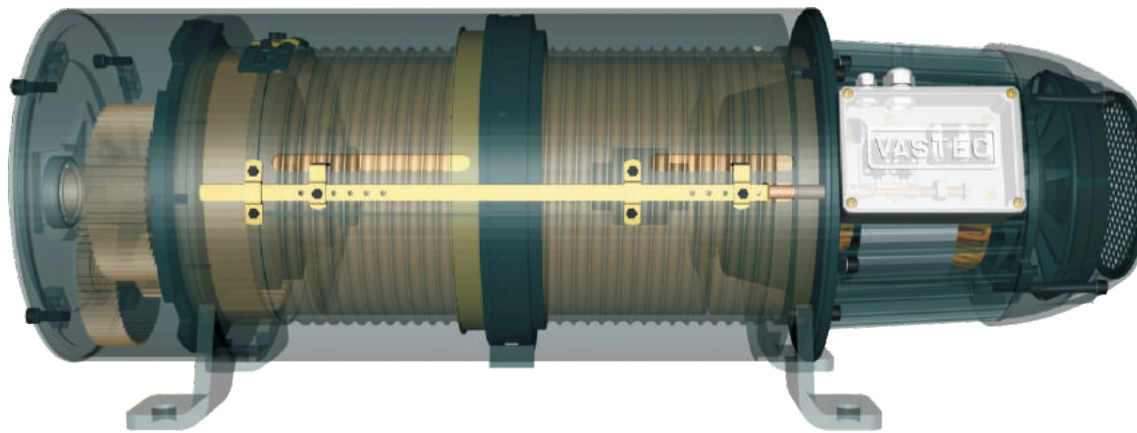
O Redutor encontra-se dentro do tambor principal. Constituído por três carretéis de engrenagens lubrificadas com graxa especial, proporciona maior conforto quanto a manutenção do equipamento.



3

MOTOR

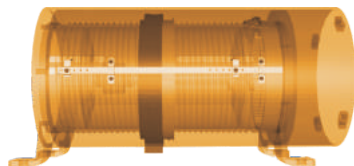
Construído com rotor cônico tipo gaiola, possui freio cônico montado em carcaça aletada para melhor refrigeração, aumentando assim a eficiência e durabilidade do freio.



2

TAMBOR

O tambor é responsável pela fixação da talha no carro. Pode ser dividido em duas partes: Tambor Principal e Tambor de Cabo. O Tambor de Cabo é usado com rosca especial permitindo assim o enrolamento do cabo.



4

CAIXA DE LIGAÇÃO

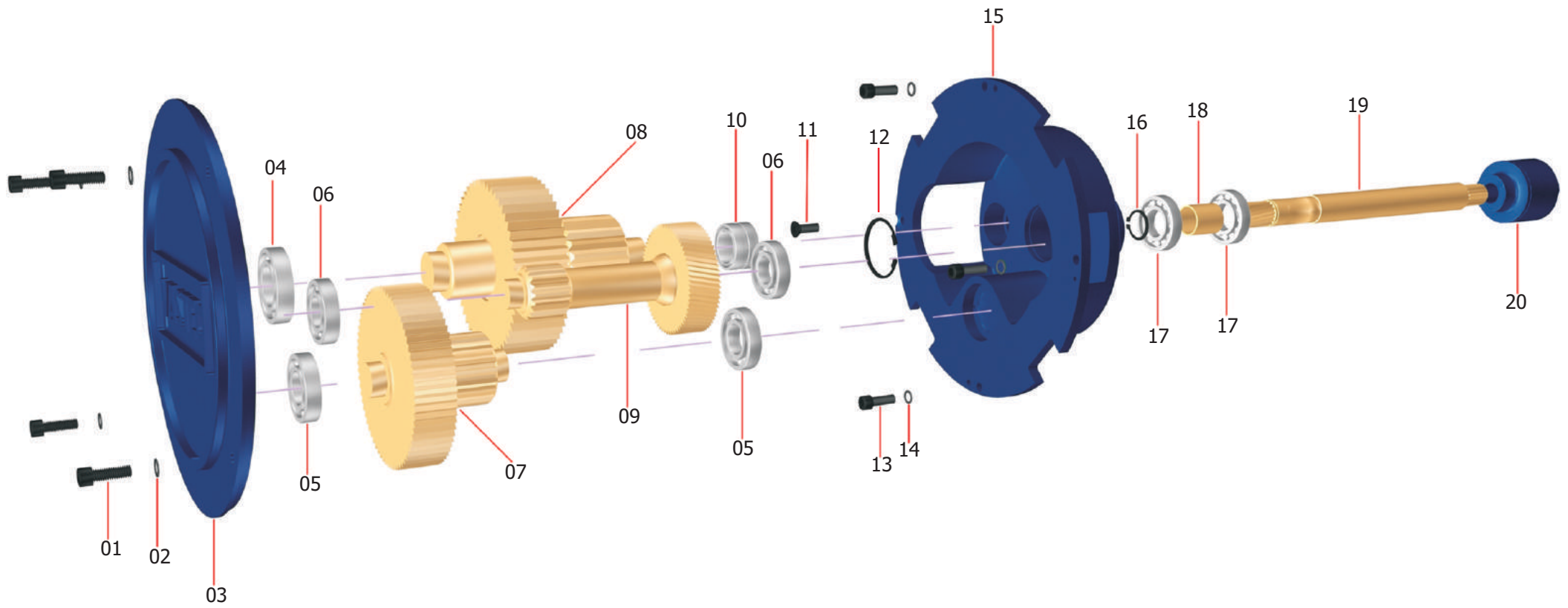
Feita em alumínio fundido, armazena chaves fim de curso e terminais de ligação em ambiente totalmente selado impedindo assim a infiltração de água ou outros materiais que possam danificar o funcionamento dos componentes.



VASTEC

Equipamentos Industriais Ltda.

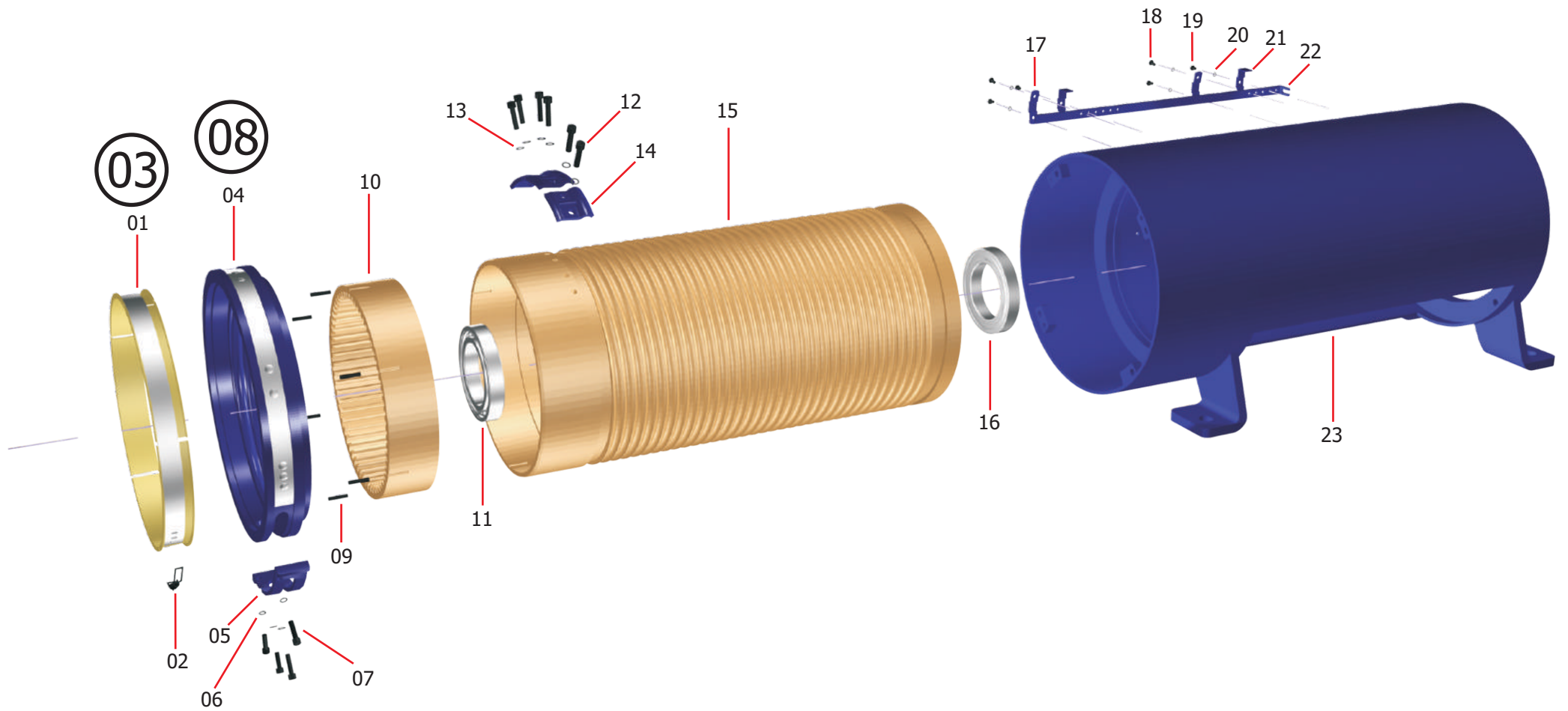
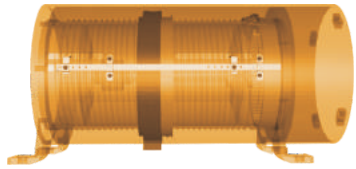
1 REDUTOR



Lista de Peças do Redutor

Item	Quant.	Descrição	Código da Peça por Tipo de Talha			
			V	VN	VA	VAS
01	04	Parafuso C/A 3/8" x 1 1/4" RT	25.31.05.13	25.31.05.13	25.31.05.13	-
		Parafuso C/A 1/2" x 1 1/2" RT WW-12	-	-	-	25.31.06.16
02	04	Arruela de Pressão L 3/8"	23.36.05.00	23.36.05.00	23.36.05.00	-
		Arruela de Pressão P/Z 1/2"	-	-	-	23.36.06.00
03	01	Tampa da Caixa de Engrenagem	59.34.20.11	59.34.20.11	59.44.20.10	59.54.20.10
04	01	Rolamento 6305	28.10.63.05	28.10.63.05	-	-
		Rolamento 6208	-	-	28.10.62.08	-
		Rolamento 6210	-	-	-	28.10.62.10
05	02	Rolamento NKI 17/20	28.70.17.20	28.70.17.20	-	-
		Rolamento 6007	-	-	28.10.60.07	-
		Rolamento 6208	-	-	-	28.10.62.08
06	02	Rolamento 6203	28.10.62.03	28.10.62.03	-	-
		Rolamento 6205	-	-	28.10.62.05	-
		Rolamento 6207	-	-	-	28.10.62.07
07	01	Segundo Carretel	59.34.20.80	59.34.20.80	59.44.20.80	59.54.20.80
08	01	Terceiro Carretel	59.34.21.31	59.34.21.31	59.44.21.30	59.54.21.30
09	01	Primeiro Carretel	59.34.20.31	59.34.20.31	59.44.20.30	59.54.20.30
10	01	Rolamento NKI 25/30	28.70.25.30	28.70.25.30	-	-
		Rolamento NKI 35/30	-	-	28.70.35.30	-
		Rolamento NKI 45/35	-	-	-	28.70.45.35
11	01	Parafuso C/A 3/8" x 1 1/4" RT	25.31.05.13	25.31.05.13	-	-
		Parafuso C/C 3/8" x 1" RT	-	-	25.41.05.10	-
		Parafuso C/C 1/2" x 1 1/2" RT WW-12	-	-	-	25.41.06.16
12	01	Anel Elástico I-52	23.12.05.20	23.12.05.20	-	-
		Anel Elástico I-72	-	-	23.12.07.20	-
		Anel Elástico I-80	-	-	-	23.12.08.00
13	03	Parafuso C/A 3/8" x 1 1/4" RT	25.31.05.13	25.31.05.13	25.31.05.13	-
	03	Parafuso C/A 1/2" x 1 1/2" RT WW-12	-	-	-	25.31.06.16
14	04	Arruela de Pressão L 3/8"	23.36.05.00	23.36.05.00	-	-
	03	Arruela de Pressão L 3/8"	-	-	23.36.05.00	-
	03	Arruela de Pressão P/Z 1/2"	-	-	-	23.36.06.00
15	01	Caixa de Engrenagem	59.34.20.21	59.34.20.21	59.44.20.20	59.54.20.20
16	01	Anel Elástico E-25	23.11.02.50	23.11.02.50	-	-
		Anel Elástico E-35	-	-	23.11.03.50	-
		Anel Elástico E-40	-	-	-	23.11.04.00
17	02	Rolamento 6205	28.10.62.05	28.10.62.05	-	-
		Rolamento 6207	-	-	28.10.62.07	-
		Rolamento 6208	-	-	-	28.10.62.08
18	01	Bucha Distanciadora	59.34.21.70	59.34.21.70	59.44.21.70	59.54.21.70
19	01	Eixo Cardan Curto	59.32.21.61	59.32.21.61	59.42.21.60	59.52.21.60
		Eixo Cardan Normal	59.34.21.61	59.34.21.61	59.44.21.60	59.54.21.60
		Eixo Cardan Longo	59.36.21.61	59.36.21.61	59.46.21.60	59.56.21.60
		Eixo Cardan Extra Longo	59.38.21.60	59.38.21.60	-	59.58.21.60
20	01	Acoplamento	59.34.21.80	59.34.21.80	59.44.21.80	59.54.21.80

2 TAMBOR



Lista de Peças do Tambor

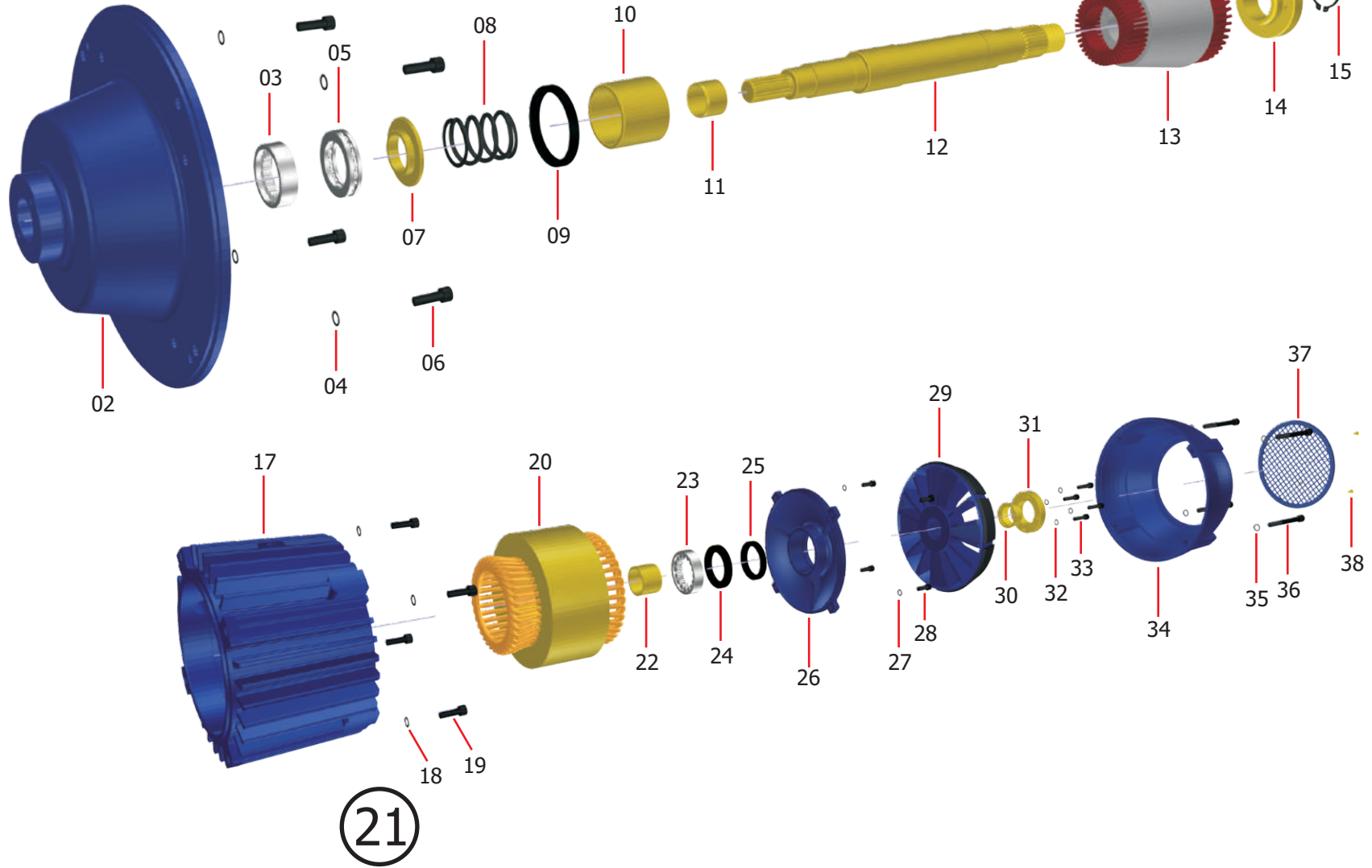
Item	Quant.	Descrição	Código de Peça por Tipo de Talha			
			V	VN	VA	VAS
01	01	Pressionador de Cabo	59.24.13.10	59.34.13.10	59.44.13.10	59.54.13.10
02	01	Mola do Pressionador	59.34.13.21	59.34.13.21	59.54.13.20	59.54.13.20
03	01	Pressionador de Cabo Completo	59.24.13.00	59.34.13.00	59.44.13.00	59.54.13.00
04	01	Anel Rosca Direita	59.24.12.40	59.34.12.40	59.44.12.40	59.54.12.40
05	01	Fecho do Guia	59.34.12.53	59.34.12.53	59.44.12.53	59.54.12.53
06	04	Arruela de Pressão L 1/4"	23.36.03.00	23.36.03.00	-	-
	04	Arruela de Pressão L 5/16"	-	-	23.36.04.00	23.36.04.00
07	04	Parafuso Zincado C/S 1/4" x 3/4" RT	25.81.03.08	25.81.03.08	-	-
	04	Parafuso Zincado C/S 5/16" x 1" RT	-	-	25.31.04.10	25.31.04.10
08	01	Guia de Cabo	59.24.12.30	59.34.12.30	59.44.12.30	59.54.12.30
09	06	Parafuso Zincado S/C 1/4" x 1" RT	25.11.03.10	25.11.03.10	-	-
		Parafuso Zincado S/C 1/4" x 1 1/4" RT	-	-	25.11.03.13	25.11.03.13
10	01	Cremalheira	59.34.12.00	59.34.12.00	59.44.12.00	59.54.12.00
11	01	Rolamento 6014 Z	28.20.60.14	28.20.60.14	-	-
		Rolamento 6019 Z	-	-	28.20.60.19	-
		Rolamento 6021 Z	-	-	-	28.20.60.21
12	06	Parafuso Zincado C/S 1/4" x 3/4" RT	25.81.03.08	25.81.03.08	-	-
		Parafuso C/S 3/8" x 1 1/4" RT	-	-	25.31.05.13	-
		Parafuso C/S 3/8" x 1 1/2" RT	-	-	-	25.31.05.16
13	06	Arruela de Pressão L 1/4"	23.36.03.00	23.36.03.00	-	-
		Arruela de Pressão L 3/8"	-	-	23.36.05.00	23.36.05.00
14	03	Garra de Cabo	59.34.13.61	59.34.13.61	59.44.13.61	59.54.13.61
15	01	Tambor de Cabo Curto	59.22.11.20	59.32.11.20	59.42.11.20	59.52.11.20
		Tambor de Cabo Normal	59.24.11.20	59.34.11.20	59.44.11.20	59.54.11.20
		Tambor de Cabo Longo	59.26.11.20	59.36.11.20	59.46.11.20	59.56.11.20
		Tambor de Cabo Extra Longo	-	59.38.11.20	-	59.58.11.20
16	01	Rolamento 6014 ZZ	28.30.60.14	28.30.60.14	-	-
		Rolamento 6019 ZZ	-	-	28.30.60.19	-
		Rolamento 6021 ZZ	-	-	-	28.30.60.21
17	02	Abraçadeira do Limite	59.34.13.90	59.34.13.90	59.34.13.90	59.34.13.90
18	04	Parafuso C/S 1/4" x 1/2" RT	25.81.03.06	25.81.03.06	25.81.03.06	25.81.03.06
19	02	Parafuso C/S 1/4" x 3/8" RT	25.81.03.05	25.81.03.05	25.81.03.05	25.81.03.05
20	06	Arruela de Pressão L 1/4"	23.36.03.00	23.36.03.00	23.36.03.00	23.36.03.00
21	02	Ressalto do Limite	59.34.14.00	59.34.14.00	59.44.14.00	59.54.14.00
22	01	Barra da Chave de Limite Curto	59.32.13.81	59.32.13.81	59.42.13.80	59.52.13.80
		Barra da Chave de Limite Normal	59.34.13.81	59.34.13.81	59.44.13.80	59.54.13.80
		Barra da Chave de Limite Longo	59.36.13.81	59.36.13.81	59.46.13.80	59.56.13.80
		Barra da Chave de Limite Extra Longo	-	59.38.13.80	-	59.58.13.80
23	01	Tambor Principal Curto	59.32.10.10	59.32.10.10	59.42.10.10	59.52.10.10
		Tambor Principal Normal	59.34.10.10	59.34.10.10	59.44.10.10	59.54.10.10
		Tambor Principal Longo	59.36.10.10	59.36.10.10	59.46.10.10	59.56.10.10
		Tambor Principal Extra Longo	-	59.38.10.10	-	59.58.10.10

3

MOTOR



01



Lista de Peças do Motor

Item	Quant.	Descrição	Código de Peça por Tipo de Talha			
			V	VN	VA	VAS
01	01	Motor Completo	59.24.30.00	59.34.30.00	59.44.30.00	59.54.30.00
02	01	Mancal do Motor	59.34.30.11	59.34.30.11	59.44.30.10	59.54.30.10
03	01	Rolamento NU 2205 ECP	28.90.22.05	28.90.22.05	-	-
		Rolamento NU 306 ECP	-	-	28.90.03.06	-
		Rolamento NU 2208 ECP	-	-	-	28.90.22.08
04	04	Arruela de Pressão L 3/8"	23.36.05.00	23.36.05.00	23.36.05.00	-
		Arruela de Pressão L 1/2"	-	-	-	23.36.06.00
05	01	Rolamento 51107	28.15.11.07	28.15.11.07	-	-
		Rolamento 51111	-	-	28.15.11.11	-
		Rolamento 51112	-	-	-	28.15.11.12
06	04	Parafuso C/A 3/8" x 1 1/2" RT	-	-	25.31.05.16	-
		Parafuso C/A 1/2" x 1 1/2" RT WW-12	-	-	-	25.31.06.16
07	01	Anel de Regulagem do Rotor	59.34.32.80	59.34.32.80	59.44.32.80	59.54.32.80
08	01	Mola de Freio	59.24.31.20	59.34.31.20	59.44.31.20	59.54.31.20
09	01	Retentor 50 x 72 x 10	27.00.00.47	27.00.00.47	-	-
		Retentor 80 x 100 x 10	-	-	27.00.06.10	-
		Retentor 90 x 110 x 12	-	-	-	27.00.14.16
10	01	Copo da Mola	59.34.32.70	59.34.32.70	59.44.32.70	59.54.32.70
11	01	Bucha Retificada Menor	56.02.31.10	56.02.31.10	-	-
12	01	Eixo do Rotor	59.24.31.40	59.34.31.42	59.44.31.42	59.54.31.41
13	01	Pacote do Rotor	59.24.30.60	59.34.30.60	59.44.30.60	59.54.30.60
14	01	Bucha de Encosto	-	-	59.44.33.30	59.54.33.30
		Anel Elástico E-35	23.11.03.50	23.11.03.50	-	-
		Anel Elástico E-47	-	-	23.11.04.70	-
15	01	Anel Elástico E-60	-	-	-	23.11.06.00
		Rotor Completo	59.34.36.62	59.34.36.62	59.44.36.62	59.54.36.60
17	01	Carcaça do Estator	59.34.30.21	59.34.30.21	59.44.30.20	59.54.30.21
18	04	Arruela de Pressão L 3/8"	23.36.05.00	23.36.05.00	23.36.05.00	-
		Arruela de Pressão P/Z 1/2"	-	-	-	23.36.06.00
19	04	Parafuso C/A 3/8" x 2" RT	25.31.05.20	25.31.05.20	-	-
		Parafuso C/A 3/8" x 1 1/2" RT	-	-	25.31.05.16	-
		Parafuso C/A 1/2" x 1 1/2" RT WW-12	-	-	-	25.31.06.16

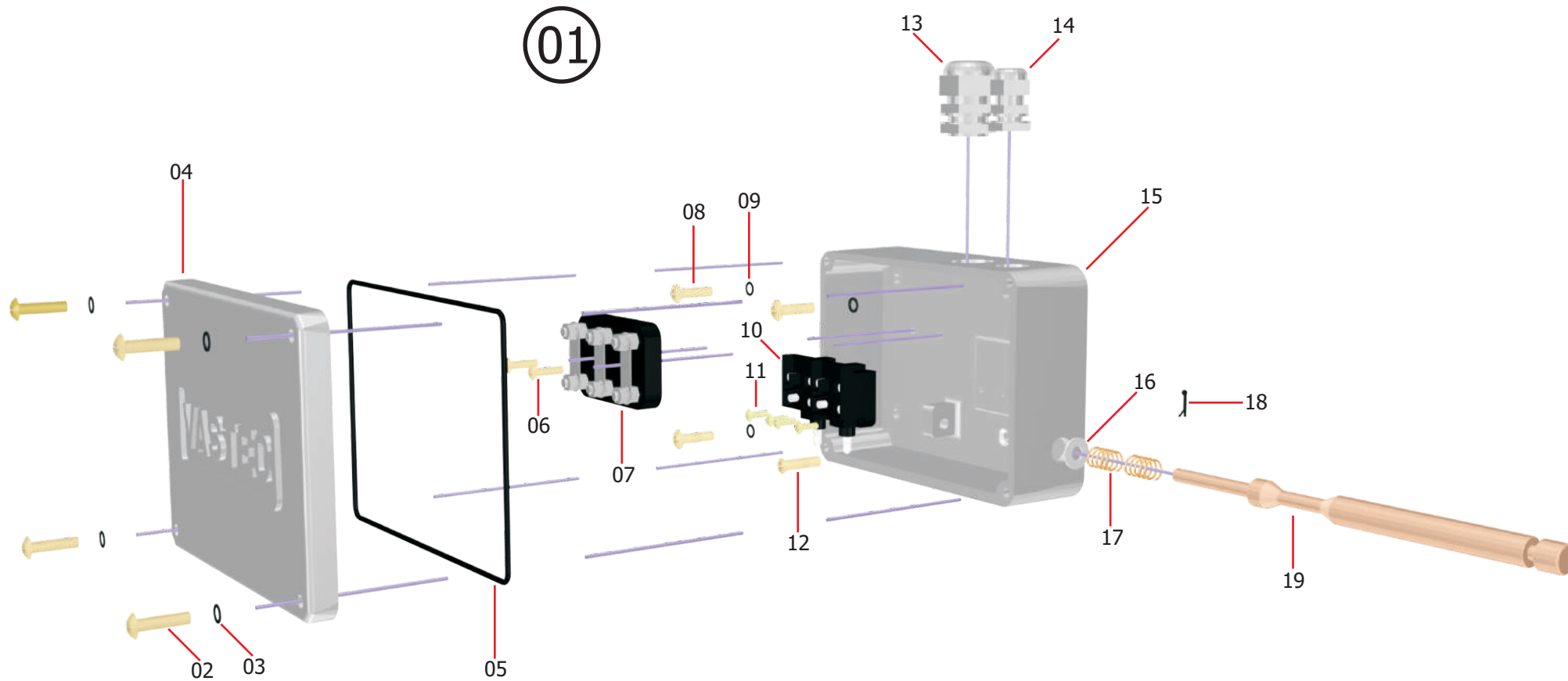
Item	Quant.	Descrição	Código de Peça por Tipo de Talha			
			V	VN	VA	VAS
20	01	Estator	59.24.37.30	59.34.37.30	59.44.37.30	59.54.37.30
21	01	Estator com Carcaça	59.24.37.00	59.34.37.00	59.44.37.00	59.54.37.00
22	01	Bucha Retificada Maior	56.02.31.10	59.44.31.00	-	-
23	01	Rolamento NU 2205 ECP	28.90.22.05	-	-	-
		Rolamento NU 306 ECP	-	28.90.03.06	-	-
		Rolamento NU 2210 ECP	-	-	28.90.22.10	28.90.22.10
24	01	Retentor 32 x 55 x 8	27.02.50.15	-	-	-
		Retentor 40 x 72 x 10	-	27.00.20.39	-	-
		Retentor 60 x 90 x 12	-	-	27.02.61.88	27.02.61.88
25	01	Retentor 32 x 42 x 7	27.02.49.96	-	-	-
		Retentor 40 x 56 x 8	-	27.00.02.88	-	-
		Retentor 60 x 82 x 12	-	-	27.00.09.77	27.00.09.77
26	01	Tampa do Motor	59.24.30.91	59.34.30.90	59.44.30.91	59.54.30.90
27	04	Arruela de Pressão L 5/16"	23.36.04.00	23.36.04.00	23.36.04.00	-
		Arruela de Pressão L 3/8"	-	-	-	23.36.05.00
28	04	Parafuso C/A 5/16" x 1" RT	25.31.04.10	25.31.04.10	25.31.04.10	-
		Parafuso C/A 3/8" x 1 1/4" RT	-	-	-	25.31.05.13
29	01	Disco de Freio	59.24.31.51	59.34.31.51	59.44.31.51	59.54.31.50
30	01	Porca de Regulagem do Freio	59.24.32.00	59.34.32.00	59.54.32.00	59.54.32.00
31	01	Trava da Porca de Regulagem	59.24.32.10	59.34.32.10	59.44.32.11	59.54.32.10
32	04	Arruela de Pressão L 5/16"	23.36.04.00	23.36.04.00	-	-
		Arruela de Pressão L 3/8"	-	-	23.36.05.00	23.36.05.00
33	04	Parafuso C/A 5/16" x 1 1/4" RT	25.31.04.13	25.31.04.13	-	-
		Parafuso C/A 3/8" x 1 1/2" RT	-	-	25.31.05.16	25.31.05.16
34	01	Tampa de Freio	59.34.31.91	59.34.31.91	59.44.31.90	59.54.31.90
35	04	Arruela de Pressão L 3/8"	23.36.05.00	23.36.05.00	23.36.05.00	-
		Arruela de Pressão P/Z 1/2"	-	-	-	23.36.06.00
36	04	Parafuso C/A 3/8" x 3 1/2" RT	25.31.05.36	25.31.05.36	25.31.05.36	-
		Parafuso C/A 1/2" x 5" RT	-	-	-	25.31.06.50
37	01	Proteção da Ventoinha	59.34.32.91	59.34.32.91	59.44.32.90	59.54.32.90
38	04	Parafuso Latão C/R 3/16" x 1/2"	25.74.02.06	25.74.02.06	25.74.02.06	25.74.02.06

4

CAIXA DE LIGAÇÃO



01



Lista de Peças da Caixa de Ligação

Item	Quant.	Descrição	Código da Peça por Tipo de Talha			
			V	VN	VA	VAS
01	01	Caixa de Ligação Completa	-	-	59.44.36.20	59.54.36.20
02	04	Parafuso Latão C/R 3/16" x 3/4" RT	25.74.02.08	25.74.02.08	-	-
		Parafuso C/R 1/4" x 1" RT	-	-	25.71.03.10	25.71.03.10
03	04	Arruela de Pressão L 1/4"	-	-	23.36.03.00	23.36.03.00
04	01	Tampa da Caixa de Ligação	59.34.32.31	59.34.32.31	59.44.32.30	59.54.32.30
05	01	Guarnição de Borracha	59.34.33.70	59.34.33.70	59.44.33.70	59.54.33.70
06	02	Parafuso Latão C/R 3/16" x 1/2" RT	25.74.02.06	25.74.02.06	-	-
		Parafuso Latão C/R 3/16" x 3/4" RT	-	-	25.74.02.08	25.74.02.08
07	01	Conector Bendal 100-6203	22.42.62.03	22.42.62.03	-	-
		Conector Bendal 100-6303	-	-	22.42.63.03	22.42.63.03
08	03	Parafuso Latão C/R 1/4" x 3/4" RT	-	-	25.71.03.08	25.71.03.08
09	03	Arruela de Pressão L 1/4"	-	-	23.36.03.00	23.36.03.00
10	02	Chave Fim de Curso 3SE3.020.1AA	29.50.02.01	29.50.02.01	29.50.02.01	29.50.02.01
11	04	Parafuso Latão C/R 5/32" x 1/2" RT	25.74.01.06	25.74.01.06	25.74.01.06	25.74.01.06
12	01	Parafuso C/C 1/4" x 3/4" RT	-	-	25.41.03.08	25.41.03.08
13	01	Prensa Cabo Plástico 3/4"	22.73.08.00	22.73.08.00	22.73.08.00	22.73.08.00
14	01	Prensa Cabo Plástico 1/2"	22.73.06.00	22.73.06.00	22.73.06.00	22.73.06.00
15	01	Caixa de Ligação	-	-	59.44.32.20	59.54.32.20
16	01	Arruela Lisa 5/16" Fina	23.33.04.00	23.33.04.00	23.33.04.00	23.33.04.00
17	02	Mola do Carretel do Limite	59.34.32.60	59.34.32.60	59.34.32.60	59.34.32.60
18	01	Cupilha 1/16" x 5/8"	23.51.00.07	23.51.00.07	23.51.00.07	23.51.00.07
19	01	Carretel do Limite	59.34.32.41	59.34.32.41	59.44.32.40	59.54.32.40

VASTEC Equipamentos Industriais Ltda.

Av. Vasco Massafeli, 725 - Jardim Maria Tereza - 06703-600 - Cotia - SP

Fone: (011) 3572-8000 - www.vastec.com.br - info@vastec.com.br



Equipamentos Industriais Ltda.